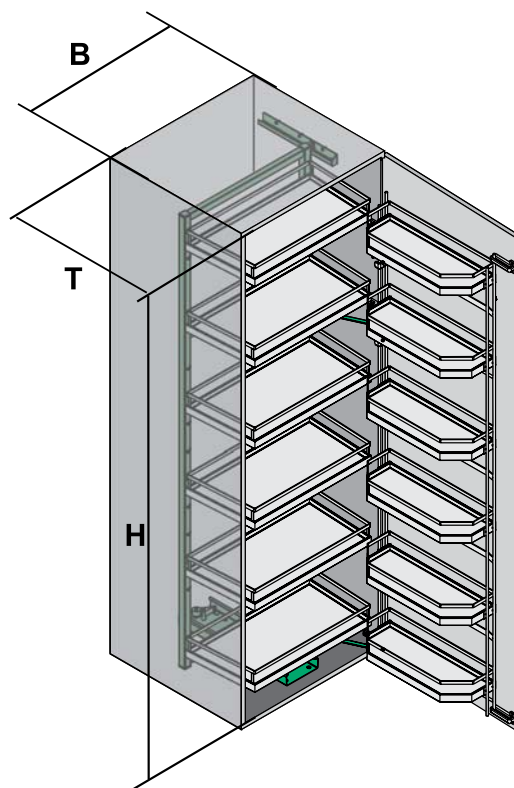


## МЕХАНИЗМЫ ДЛЯ КОЛОНОК с фасадом 600 мм

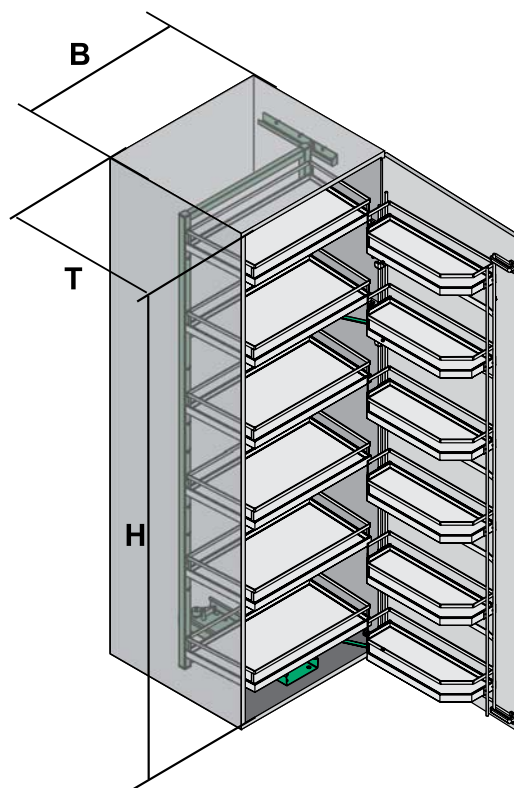
КОМПЛЕКТ  
ТАНДЕМ-КОЛОНКА-600

- Нагрузка, кг  
выдвижной рамы 50  
фасадной сетки 20
- Требуется установка дополнительной опоры (ножки) в центре дна каркаса.
- Во избежание опрокидывания каркас необходимо крепить к стене.

Артикул	Внутренняя ширина каркаса В не менее, мм	Внутренняя высота каркаса Н не менее, мм	Тип навесных элементов	Количество навесных элементов
Комплект "Тандем-Колонка", Софт Стоп				
<b>38 6040 0005</b>	562	1100	сетка	4
<b>38 6060 0005</b>	562	1700	сетка	6
Комплект "Тандем-Колонка", Софт Стоп, Арена				
<b>38 6041 0005</b>	562	1100	полка Арена	4
<b>38 6061 0005</b>	562	1700	полка Арена	6
Комплект "Тандем-Колонка", Софт Стоп, Арена Стиль				
<b>38 6042 0005</b>	562	1100	полка Арена-Стиль	4
<b>38 6062 0005</b>	562	1700	полка Арена-Стиль	6



## МЕХАНИЗМЫ ДЛЯ КОЛОНОК с фасадом 450 мм

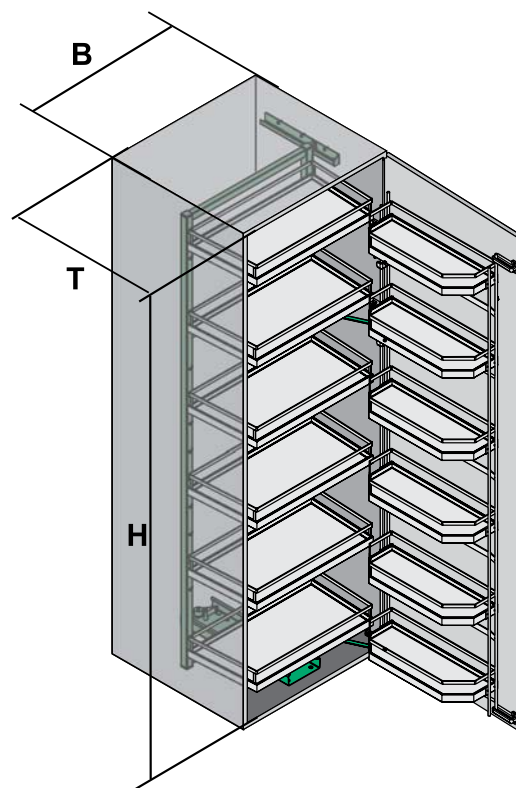
КОМПЛЕКТ  
ТАНДЕМ-КОЛОНКА-450

- Нагрузка, кг  
выдвижной рамы 50  
фасадной сетки 20
- Требуется установка дополнительной опоры (ножки) в центре дна каркаса.
- Во избежание опрокидывания каркас необходимо крепить к стене.

Артикул	Внутренняя ширина каркаса В не менее, мм	Внутренняя высота каркаса Н не менее, мм	Тип навесных элементов	Количество навесных элементов
Комплект "Тандем-Колонка", Софт Стоп				
<b>38 4540 0005</b>	412	1100	сетка	4
<b>38 4560 0005</b>	412	1700	сетка	6
Комплект "Тандем-Колонка", Софт Стоп, Арена				
<b>38 4541 0005</b>	412	1100	полка Арена	4
<b>38 4561 0005</b>	412	1700	полка Арена	6
Комплект "Тандем-Колонка", Софт Стоп, Арена Стиль				
<b>38 4542 0005</b>	412	1100	полка Арена-Стиль	4
<b>38 4562 0005</b>	412	1700	полка Арена-Стиль	6



## МЕХАНИЗМЫ ДЛЯ КОЛОНОК с фасадом 500 мм

КОМПЛЕКТ  
ТАНДЕМ-КОЛОНКА-500

- Нагрузка, кг  
выдвижной рамы 50  
фасадной сетки 20
- Требуется установка дополнительной опоры (ножки) в центре дна каркаса.
- Во избежание опрокидывания каркас необходимо крепить к стене.

Артикул	Внутренняя ширина каркаса В не менее, мм	Внутренняя высота каркаса Н не менее, мм	Тип навесных элементов	Количество навесных элементов
Комплект "Тандем-Колонка", Софт Стоп				
<b>38 5040 0005</b>	462	1100	сетка	4
<b>38 5060 0005</b>	462	1700	сетка	6
Комплект "Тандем-Колонка", Софт Стоп, Арена				
<b>38 5041 0005</b>	462	1100	полка Арена	4
<b>38 5061 0005</b>	462	1700	полка Арена	6
Комплект "Тандем-Колонка", Софт Стоп, Арена Стиль				
<b>38 5042 0005</b>	462	1100	полка Арена-Стиль	4
<b>38 5062 0005</b>	462	1700	полка Арена-Стиль	6

